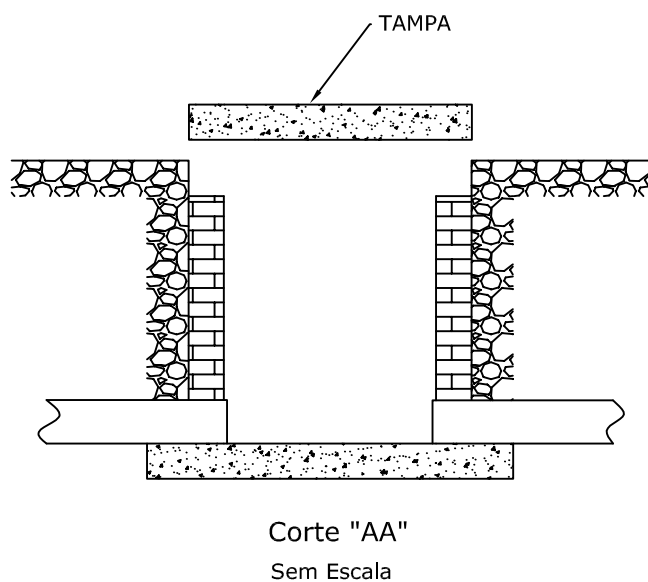
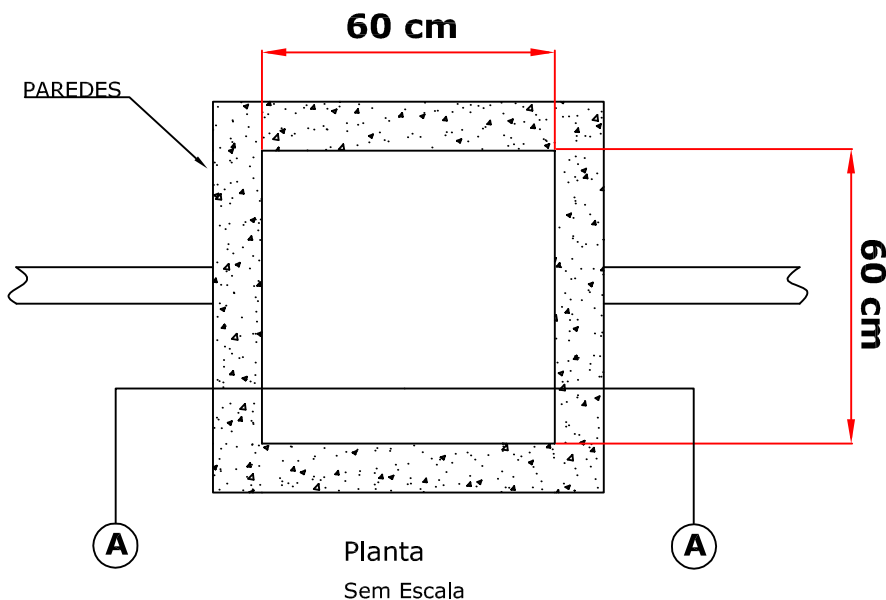


# CAIXA DE INSPEÇÃO DE ESGOTOS



## INSTRUÇÕES

- 1 - As caixas podem ser feitas em concreto ou alvenaria;
- 2 - Forma nas medidas de 60x60 cm, no mínimo, e profundidade variável (de acordo com orientações do SAAE);
- 3 - Tampa em material resistente e facilmente removível (não poderá ser lacrada).

## VANTAGEM DA EXISTÊNCIA DA CAIXA

- 1 - Permite a localização precisa da posição do ramal;
- 2 - Não é necessária a quebra do piso interno para a desobstrução do ramal;
- 3 - Maior facilidade no serviço de desobstrução.

## OBSERVAÇÕES

- 1 - A ligação de esgoto só será realizada caso a Caixa de Inspeção esteja dentro dos padrões estabelecidos;
- 2 - Para a emissão de Certidão para Habite-se, será realizada vistoria *in loco* para constatar ou não a existência de água pluvial ligada a rede de esgoto. A Caixa de Inspeção não poderá estar lacrada em hipótese alguma.

## ESPECIFICAÇÃO:

- \* Largura 60 x 60 cm
- \* Profundidade aproximada de 80 cm
- \* Tampa em concreto (preferencialmente)
- \* Paredes feitas em alvenaria ou concreto
- \* Paredes e fundo rebocados e impermeabilizados



Serviço Autônomo de Água e Esgotos de Itapira